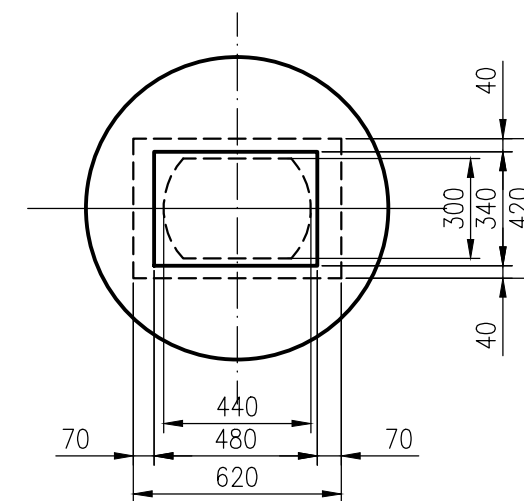
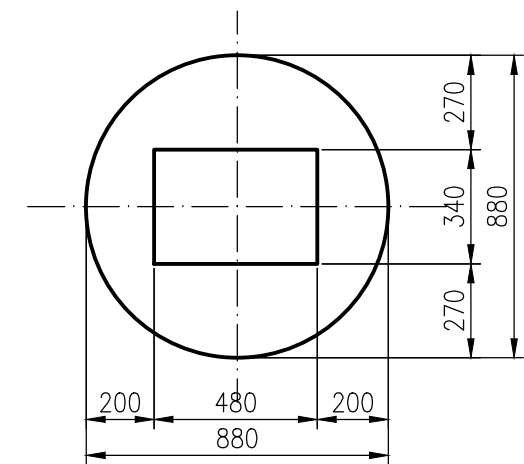
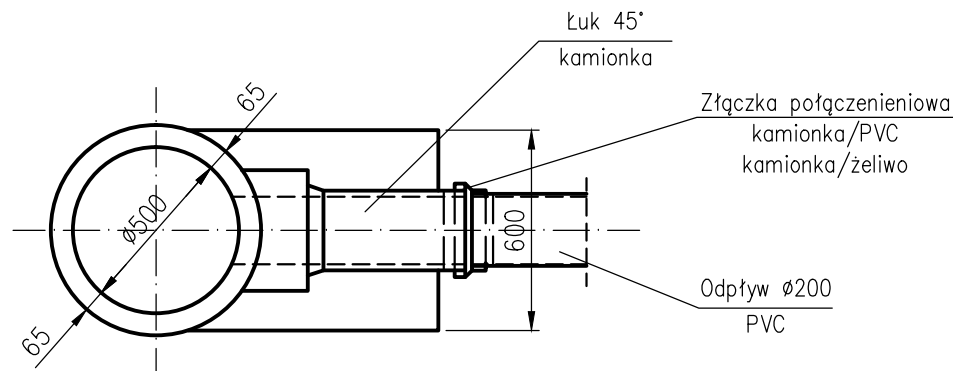


Podstawa bet. Ø880mm
z otworem 340/480mm
z betonu kl.B20

V m³ betonu = 0,0533
Ciężar podst. = 121 kg



Rzut wpustu żeliwnego
na tle podstawy betonowej



UWAGA:
Wymiary podano w milimetrach

<p>Obiekt: PB przebudowy i rozbudowy układu drogowego oraz parkingu w rejonie ul. Ziołowej nr 3-5-7 w Łodzi działka nr ewid. 169/26, obręb B-7, kat. XXV</p>				<p>Biuro Projektów Budowlanych i Wycen Nieruchomości PeDePe Łódź, ul. Pokładowa 58 (42) 680 04 58 / 680 04 93</p>	
Funkcja	Nazwisko	Nr upraw.	Podpis	Branża: SANITARNA	
Projektant	mgr inż. Łukasz Suwald	LOD/0287/ POOS/05		Nazwa rysunku: Typowy wpust uliczny do sieci miejskiej	
Tom:	Umowa: 940PB/2016	Data:06.2017r.		Skala:	Nr rys.: 4/S